

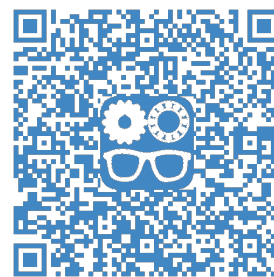
Séquence : 09

Document : TD06

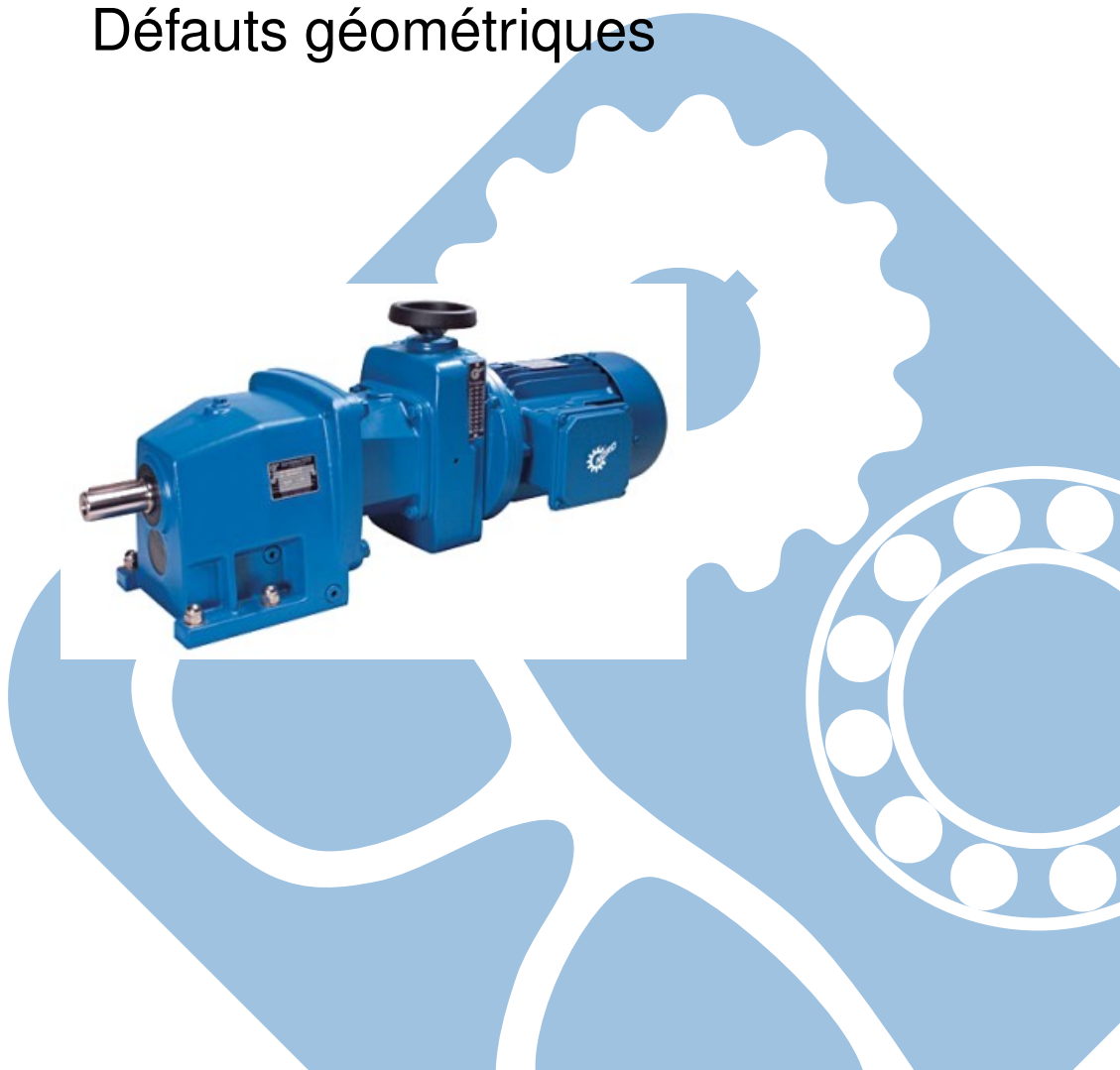
Lycée Dorian

Renaud Costadoat

Françoise Puig



Défauts géométriques



Référence	S09 - TD06
Compétences	A5-04: Justifier le besoin fonctionnel d'une spécification. A5-05: Décoder les spécifications géométriques par taille, par zone et par gabarit. A5-06: Analyser le lien entre la liaison mécanique et les systèmes de référence associés aux surfaces des c F3-03: Concevoir une pièce en optimisant le triptyque produit-procédés-matériaux.
Description	Analyser l'impact des défauts géométriques
Système	Variateur de vitesse

1 Variateur de vitesse

Un variateur de vitesse est un dispositif mécanique permettant de faire varier, **de manière continue**, le rapport de démultiplication d'un moteur. Il est utilisé en remplacement d'une boîte de vitesses.



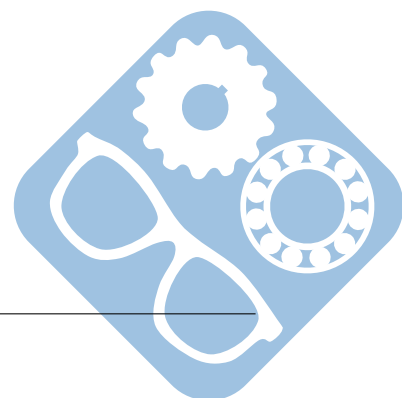
L'étude va porter sur la pièce 5.

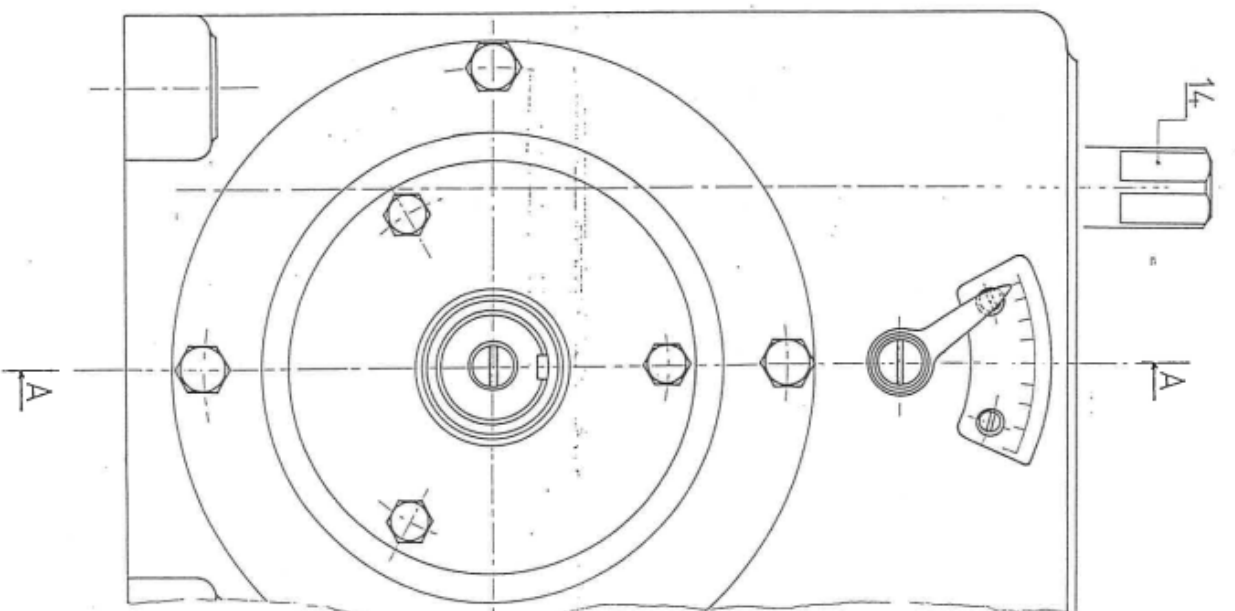
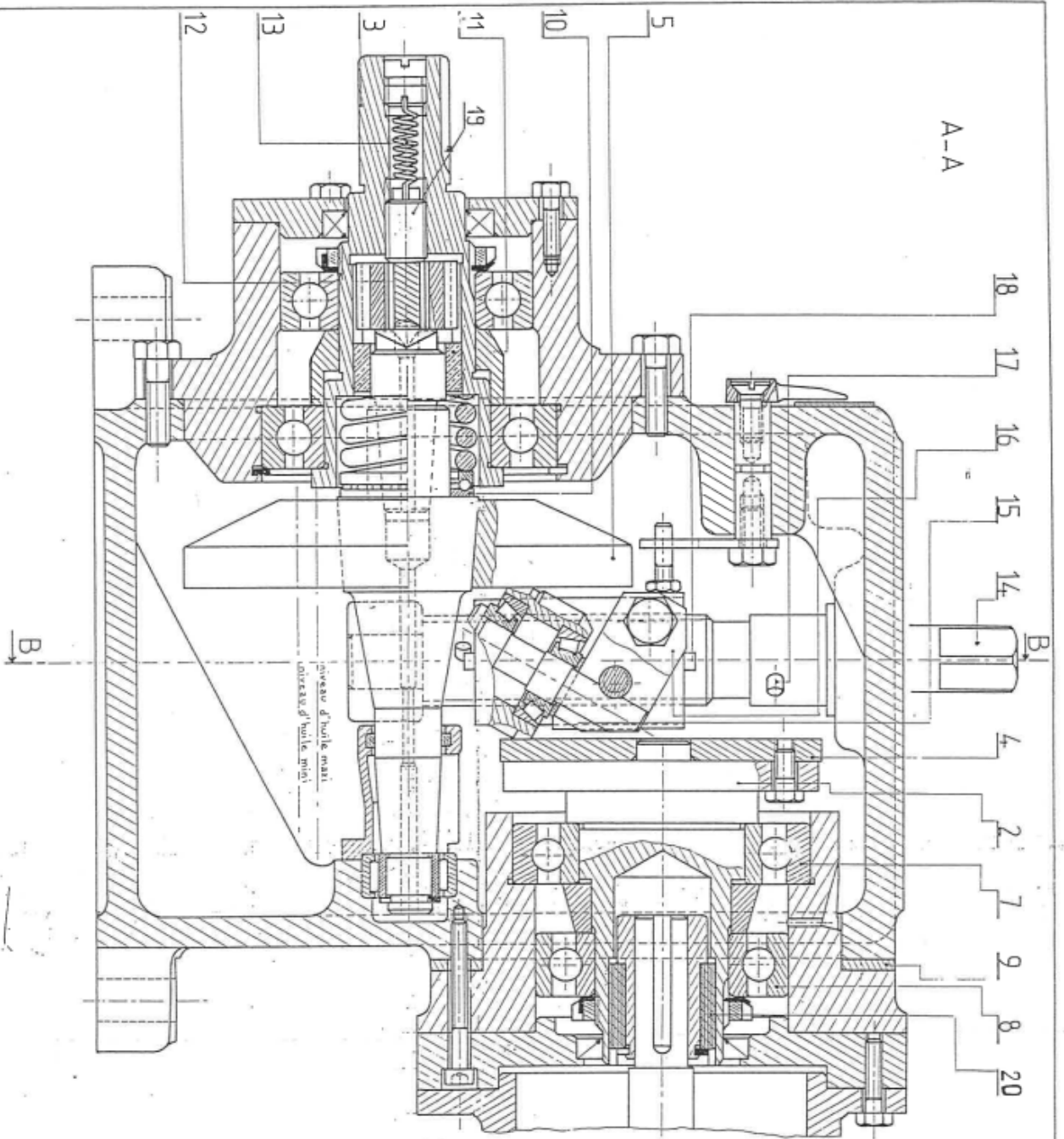
Question 1 : Représenter la pièce sur 3 vues représentatives.

Question 2 : Colorier les surfaces fonctionnelles de cette pièce.

Question 3 : Représenter cette pièce en incluant un ensemble de défauts géométriques.

Question 4 : Exprimer les défauts, concernant ces surfaces, qui doivent être limités afin de garantir le respect du fonctionnement du variateur.





Ech: 1/1^{re}

VARIATEUR de VITESSE